

**GRAND LINE**

МОДУЛЬНЫЕ ОГРАЖДЕНИЯ



МОДУЛЬНЫЕ  
ОГРАЖДЕНИЯ

## **СОДЕРЖАНИЕ**

3 Производство

4 Качество

### **5 ОГРАЖДЕНИЯ ESTET PLUS**

6 Об ограждении

7 Варианты ограждения

8 Схемы и чертежи

10 Ворота и калитки

10 Откатные ворота

### **11 ОГРАЖДЕНИЯ ESTET**

12 Об ограждении

13 Варианты ограждения

14 Схемы и чертежи

16 Ворота и калитки

16 Откатные ворота

### **17 ОГРАЖДЕНИЯ COLORITY® ZINC**

18 Об ограждении

19 Варианты ограждения

20 Схемы и чертежи

22 Ворота и калитки

22 Откатные ворота

### **23 КАРТА ВЕТРОВЫХ РАЙОНОВ**



# ПРОИЗВОДСТВО

Ассортимент продукции Grand Line® ежегодно растёт

Компания Grand Line® – современное предприятие, объединяющее на своих производственных площадках изготовление полного комплекса материалов для строительства и внешней отделки жилых и промышленных объектов. Ассортимент продукции Grand Line® ежегодно растёт.

**Под торговой маркой Grand Line® выпускаются:**

- металлочерепица
- профнастил
- металлосайдинг
- фальцевая кровля
- виниловый сайдинг
- виниловые софиты
- водосточные системы
- панельные ограждения
- модульные ограждения
- профиль для монтажа гипсокартона
- элементы безопасности кровли
- металлический штакетник

**В 2012 году был введен в эксплуатацию завод по производству ограждений в технопарке Ворсино в Калужской области.**

Современное оборудование, высококачественное сырье, квалифицированные специалисты - все это позволяет ограждениям Grand Line® находиться на лидирующих позициях по объемам продаж.

Ограждения Grand Line® являются одним из самых распространенных видов ограждений при обустройстве территорий жилых и промышленных объектов.

Производство ограждений Grand Line® - это высокотехнологичный процесс, включающий в себя:

- штамповку элементов
- профилировку рулонной стали
- нанесение полимерного покрытия с применением высокотехнологичной подготовки поверхности
- контактную сварку проволоки на высокоскоростных автоматических сеткосварочных линиях



# КАЧЕСТВО

Модульные ограждения Grand Line® - современные заборы из профилированного листа для частного коттеджного строительства.

Ограждения изготавливаются из холоднокатаной горячеоцинкованной стали с полимерным покрытием.

Модульные ограждения Grand Line® охватывают ценовые категории от эконом до премиум класса.

На модульные ограждения Grand Line® с полимерным покрытием распространяется фирменная гарантия:

- 5 года на сохранность внешнего вида
- 10 лет на технические характеристики.



В качестве защитно-адгезионного слоя под полимерное покрытие применяется OXSILAN®<sup>1</sup>. Данное нано-покрытие широко используется в автомобильной промышленности и делает модульные ограждения Grand Line® в 3 раза более устойчивыми к коррозии по сравнению с ограждениями других производителей.



Все элементы ограждений Grand Line® производятся из горячеоцинкованной стали, изготовленной в соответствии с ГОСТ 14918-2020.



Гарантией качества ограждений Grand Line® является полный цикл производства всех элементов и постоянный контроль качества на всех этапах.



Модульные ограждения Grand Line® не требуют послемонтажного обслуживания.



Модульные ограждения Grand Line® доступны для самостоятельного монтажа. Для этого мы разработали инструкцию по монтажу, а также сняли видеofilm о монтаже всех видов ограждений.



Ограждения «Estet» и «Estet Plus» одинаково эстетичны с двух сторон за счет своей геометрии и использования при производстве стали с двусторонним полимерным покрытием.

Такие заборы послужат отличным разделителем территории между соседними участками.



Подобрав необходимую высоту, тип ограждения и его цвет можно создать более 30 вариантов различных ограждений.





## ОГРАЖДЕНИЯ **ESTET PLUS**

# ОБ ОГРАЖДЕНИИ



## Эстетика

Ограждения Estet Plus имеют симметричный и красивый вид с двух сторон.

Декоративное полотно придаёт ограждению эффектный внешний вид. Полотно устанавливается сверху, и благодаря ромбовидным отверстиям ограждение перестаёт быть сплошным забором и становится визуально более лёгким.

## Простой монтаж

Для монтажа ограждения Estet Plus не требуются специальные инструменты и дополнительные навыки. Ограждение собирается при помощи шуруповёрта и саморезов с EPDM резиновым уплотнителем.

## Долговечность

Элементы ограждения выполнены из горячеоцинкованной холоднокатаной стали толщиной от 0,5 до 1,4 мм.

### ЦВЕТА В НАЛИЧИИ

#### ОСНОВНЫЕ ЭЛЕМЕНТЫ



RAL 6005  
*зеленый мох*



RAL 7024  
*мокрый асфальт*



RAL 8017  
*шоколад*



RR 32 (RAL 8019)

#### ДЕКОРАТИВНОЕ ПОЛОТНО



RAL 1013  
*жемчужный*



RAL 1014  
*слоновая кость*



RAL 8017  
*шоколад*

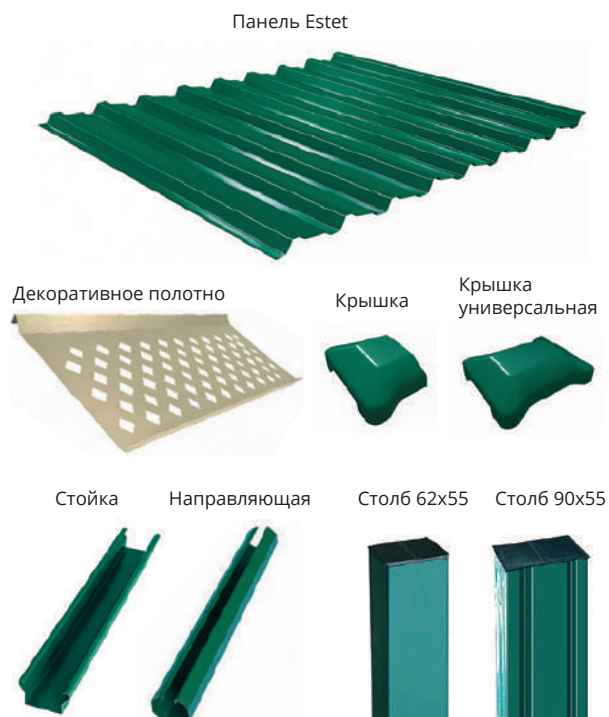




# ВАРИАНТЫ ОГРАЖДЕНИЯ

Высота ограждения: 2,0 или 2,4 м

Ширина секции: 2,5 м



Столбы применяются для прохода поворотов ограждения, а также для дополнительной жёсткости и надёжности ограждения местности с сильными ветрами.

**Внимание!**  
(карта ветровых районов на стр.23)

Ограждения высотой 2,0 метра без столба между стойками предназначены для установки в I и II ветровых районах РФ с типом местности «В» и «С».

Ограждения высотой 2,0 метра со столбом между стойками предназначены для установки в I, II и III ветровых районах РФ с типом местности «В» и «С».

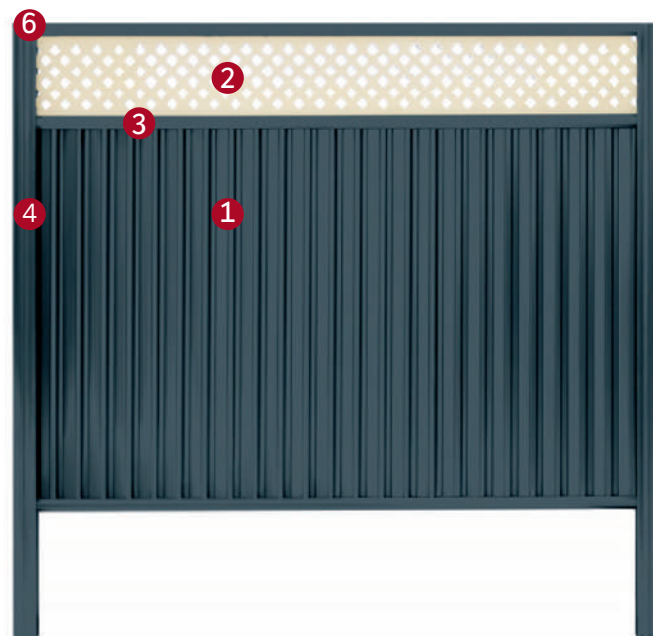
Ограждения высотой 2,4 метра должны устанавливаться только со столбом между стойками в I и II ветровых районах РФ с типом местности «В» и «С».

## Типы местности:

«А» - открытые побережья морей, озёр и водохранилищ, пустыни, степи, лесостепи, тундра.

«В» - городские территории, лесные массивы и другие местности, равномерно покрытые препятствиями высотой более 10 метров.

«С» - городские районы с застройкой зданиями высотой более 25 метров.



## 1. Панель Estet

- ширина: 860 мм
- высота: 1600 или 1970 мм
- 3 шт. на секцию

## 2. Декоративное полотно

- ширина: 2500 мм
- высота: 360 мм
- 1 шт. на секцию

## 3. Направляющие

- длина: 2500 мм
- профиль: 60x20 мм
- 3 шт. на секцию

## 4. Стойки

- длина: 2500 или 3000 мм
- профиль: 84x48 мм
- 2 шт. на секцию

## 5. Столбы с заглушками (при необходимости)

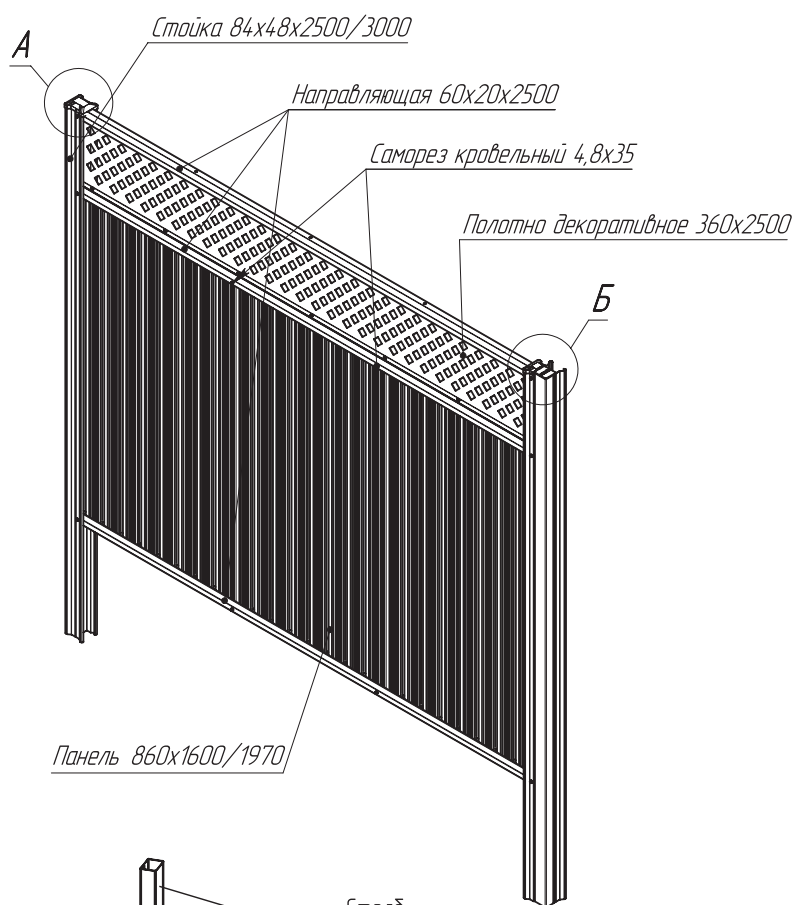
- длина: 2500, 3000 или 4000 мм
- профиль: 62x55 или 90x55 мм
- 1 шт. на секцию

## 6. Крышки стоек

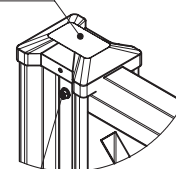
- крышка универсальная – на каждую пару стоек
- крышка – на каждую непарную стойку

## 7. Саморезы

- 5,5x19 – 44 шт. на рядовую секцию  
+ 12 на финишную пару стоек

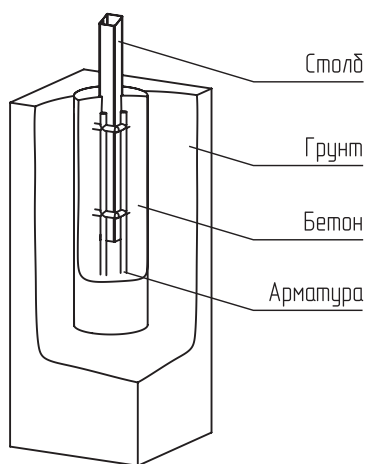


Крышка универсальная (Universal cap)



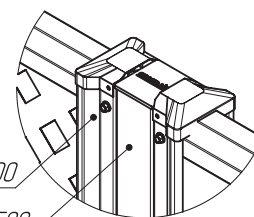
Саморез кровельный 5,5x19  
DIN 7504K (Roof screw 5,5x19  
DIN 7504K)

Исполнение высотой 2,4 м. (Execution height 2,4 m.)



Стойка 84x48x3000/3500 (Post 84x48x3000/3500)

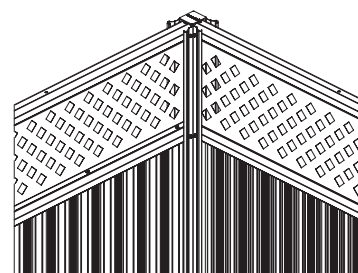
Столб 62x55x3000/3500 (Post 62x55x3000/3500)



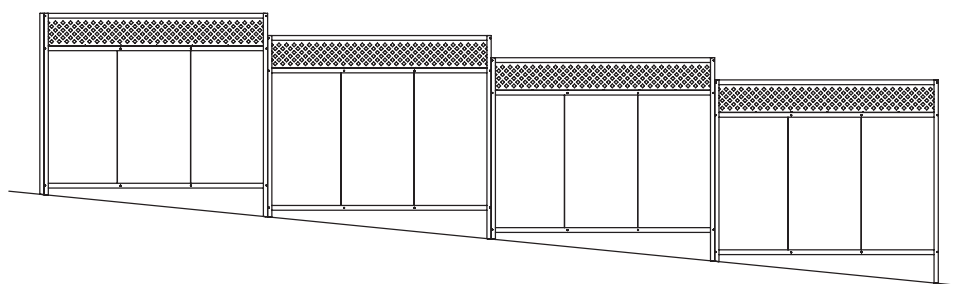
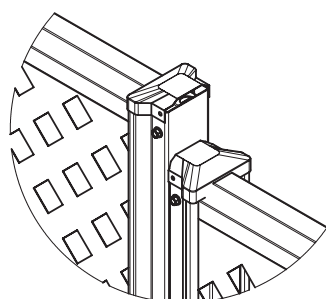
Крышка (Cap)

Заглушка GL 62x55 (Cap GL 62x55)

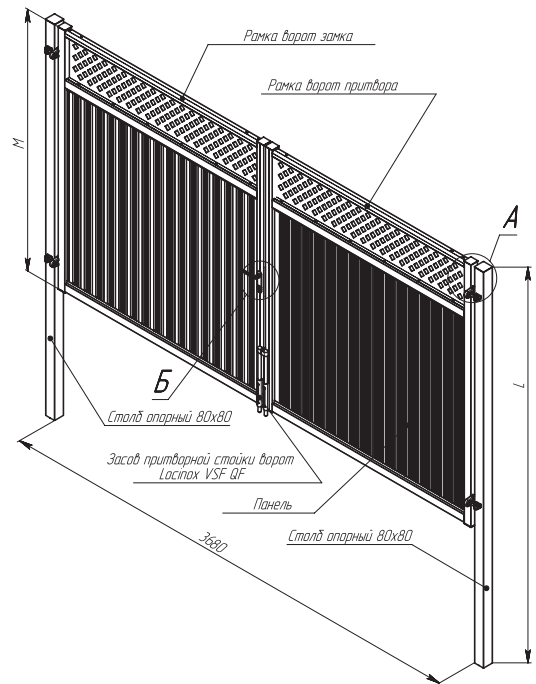
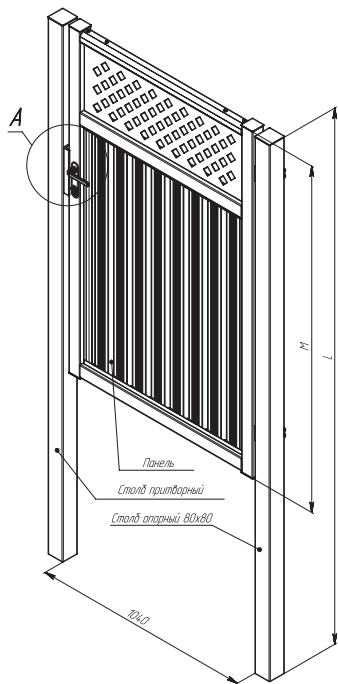
Столб 62x55x2500/3000 (Post 62x55x2500/3000)



Перепад по высоте (Height difference)

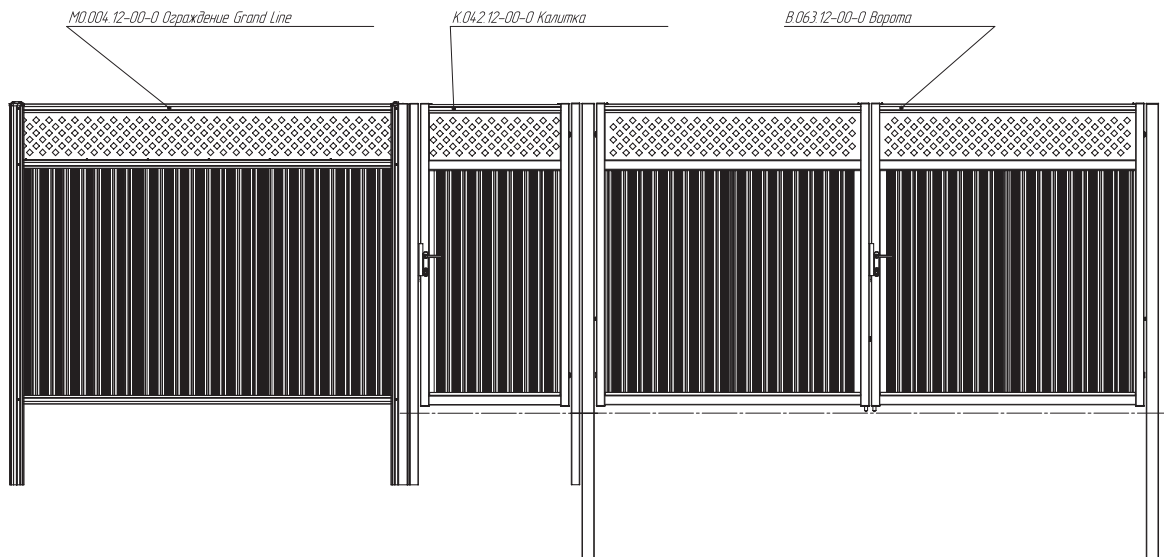
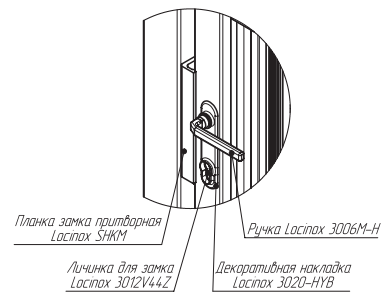
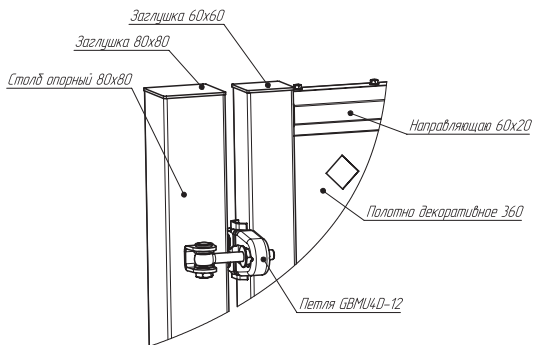






L, мм	M, мм	Масса, кг	Примечание
3000	1985	55	Калитка Estet Plus 2,0 м
3500	2335	63	Калитка Estet Plus 2,4 м

L, мм	M, мм	Масса, кг	Примечание
3000	1985	128	Ворота Estet Plus 2,0 м
3500	2335	151	Ворота Estet Plus 2,4 м



## ВОРОТА И КАЛИТКИ



### Ширина:

калитка – 1,0 м  
ворота – 3,6 м

### Высота:

калитка – 2,0 или 2,4 м  
ворота – 2,0 или 2,4 м

### Фурнитура:

петли Locinox<sup>1</sup> GBMU4DSHIELD12 или  
GBMU4DSHIELD16  
замок HYBRID<sup>2</sup> 6060  
ригель створки ворот VSF QF

## ОТКАТНЫЕ ВОРОТА



### Ширина:

3,5 или 4,5 м

### Высота:

2,0 или 2,4 м

### Фурнитура - роликовая система для откатных ворот Alutech<sup>3</sup>:

опоры роликовые 2 шт.  
шина направляющая  
ролик опорный  
улавливатель нижний  
улавливатель верхний  
шина с поддерживающими роликами  
подставка для роликовых опор 2 шт.  
заглушка балки торцевая  
анкерные болты

### Комплект для автоматизации откатных ворот (заказывается отдельно)

- ручная разблокировка
- плавная работа
- запоминание положений
- обнаружение препятствий
- автоматическое закрытие
- защита от влаги





**ОГРАЖДЕНИЯ ESTET**



# ОБ ОГРАЖДЕНИИ



## Долговечность при относительно невысоких затратах

Монтаж ограждений Estet не требует применения сварки – собираются как конструктор. Это обеспечивает сохранность защитных слоёв металла – слой цинка и полимерный слой, т.е. обеспечивает долговечность и привлекательный внешний вид надолго.

## Качество материалов - залог долговечности

Элементы ограждения выполнены из горячеоцинкованной холоднокатаной стали толщиной от 0,5 до 1,4 мм.

Ограждения собираются с помощью саморезов с шайбой с EPDM резиновым уплотнителем для предотвращения коррозии в местах креплений.

### ЦВЕТА В НАЛИЧИИ

### ОСНОВНЫЕ ЭЛЕМЕНТЫ



RAL 6005  
*зеленый мох*



RAL 7024  
*мокрый асфальт*



RAL 8017  
*шоколад*



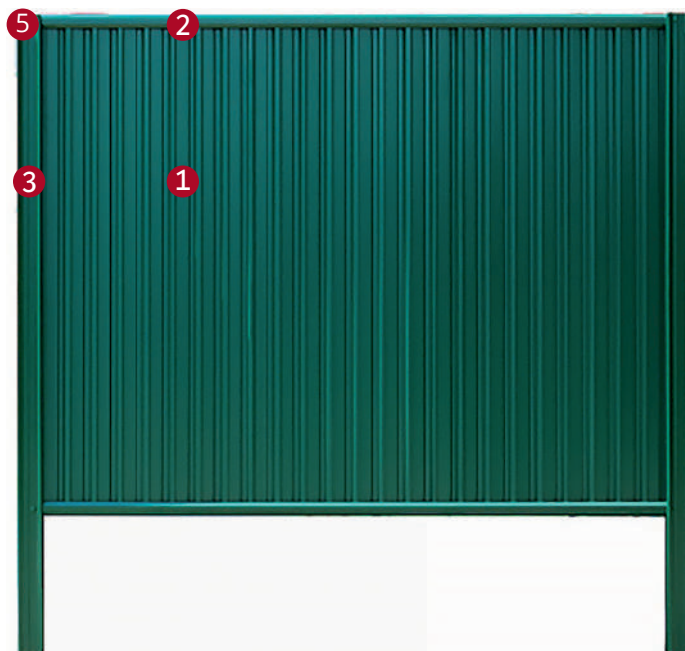
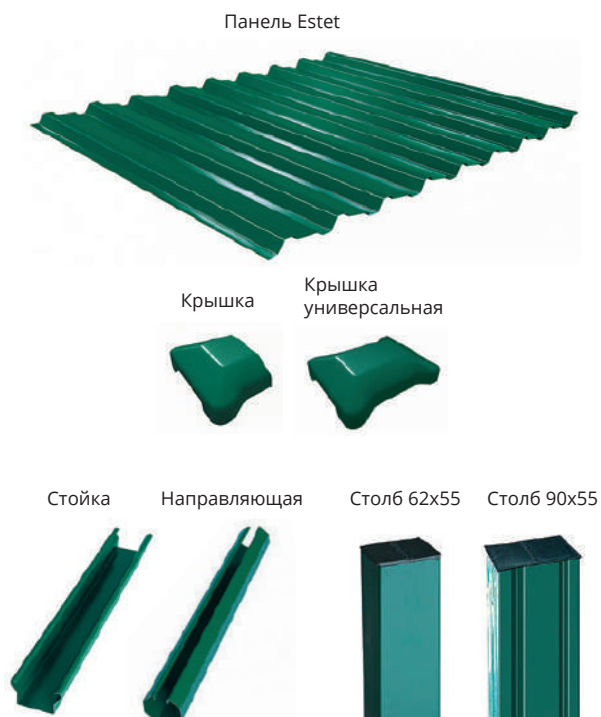
RR 32 (RAL 8019)



# ВАРИАНТЫ ОГРАЖДЕНИЯ

Высота ограждения: 1,65 или 2,0 м

Ширина секции: 2,5 м



Столбы применяются для прохода поворотов ограждения, а также для дополнительной жёсткости и надёжности ограждения местности с сильными ветрами.

**Внимание!**  
[\(карта ветровых районов на стр.23\)](#)

Ограждения высотой 2,0 метра без столба между стойками предназначены для установки в I и II ветровых районах РФ с типом местности «В» и «С».

Ограждения высотой 2,0 метра со столбом между стойками предназначены для установки в I, II и III ветровых районах РФ с типом местности «В» и «С».

Ограждения высотой 2,4 метра должны устанавливаться только со столбом между стойками в I и II ветровых районах РФ с типом местности «В» и «С».

## Типы местности:

«А» - открытые побережья морей, озёр и водохранилищ, пустыни, степи, лесостепи, тундра.

«В» - городские территории, лесные массивы и другие местности, равномерно покрытые препятствиями высотой более 10 метров.

«С» - городские районы с застройкой зданиями высотой более 25 метров.

## 1. Панель Estet

- ширина: 860 мм
- высота: 1600 или 1970 мм
- 3 шт. на секцию

## 2. Направляющие

- длина: 2500 мм
- профиль: 60x20 мм
- 2 шт. на секцию

## 3. Стойки

- длина: 2500 или 3000 мм
- профиль: 84x48 мм
- 2 шт. на секцию

## 4. Столбы с заглушками (при необходимости)

- длина: 2000, 2500, 3000 или 4000 мм
- профиль: 62x55 или 90x55 мм
- 1 шт. на секцию

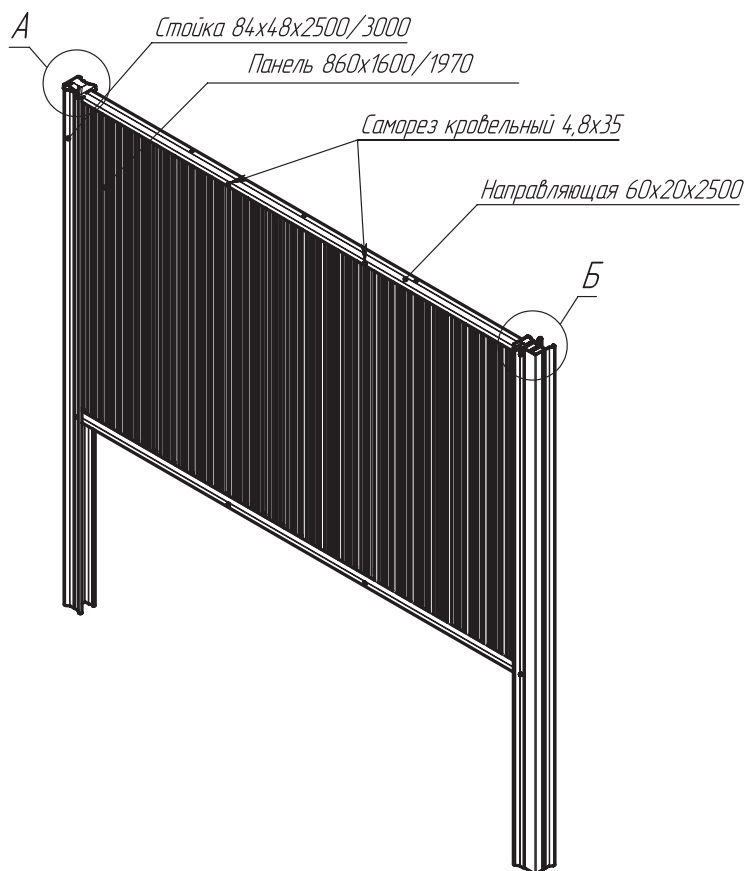
## 5. Крышки стоек

- крышка универсальная – на каждую пару стоек
- крышка – на каждую непарную стойку

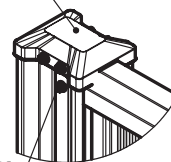
## 6. Саморезы

- 5,5x19 – 28 шт. на рядовую секцию + 10 на финишную пару стоек

# СХЕМЫ И ЧЕРТЕЖИ

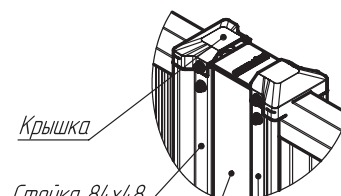


Крышка универсальная



Саморез кровельный 5,5x19  
DIN 7504K

Исполнение высотой 2,4 м

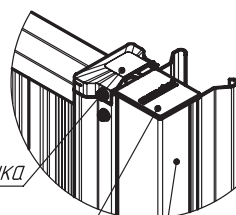
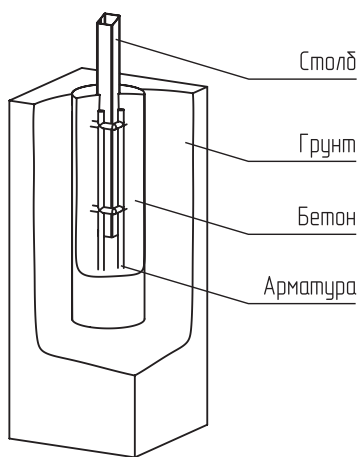


Крышка

Стойка 84x48

Столб 62x55x2500

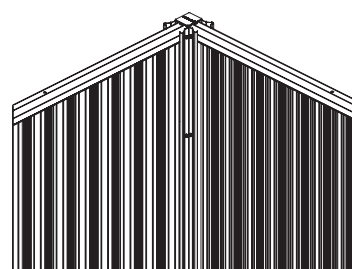
Стойка 84x48



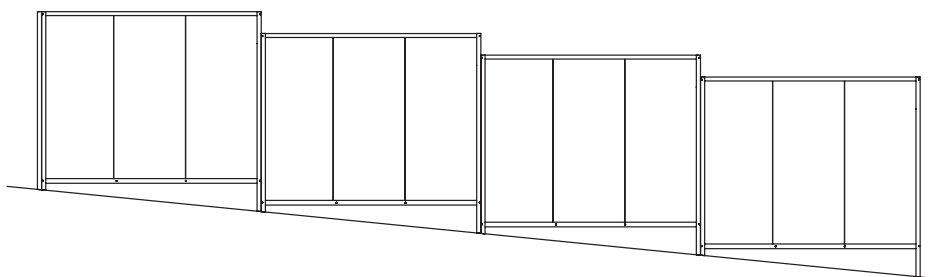
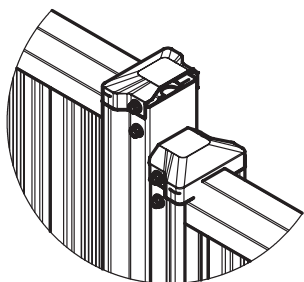
Крышка

Заглушка GL 62x55

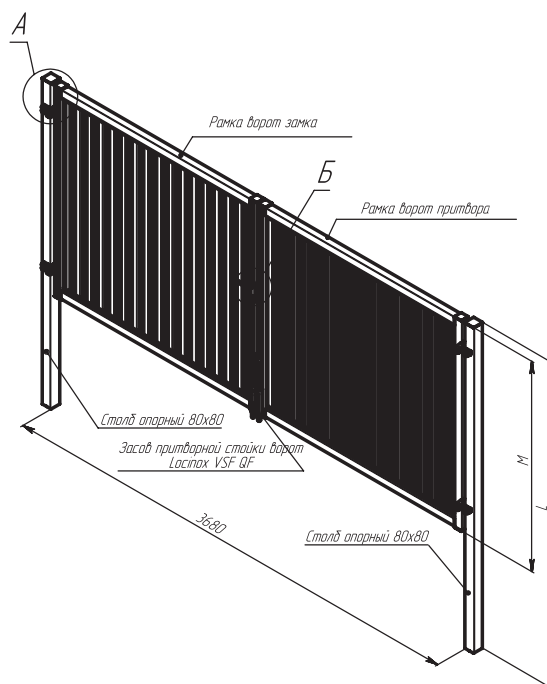
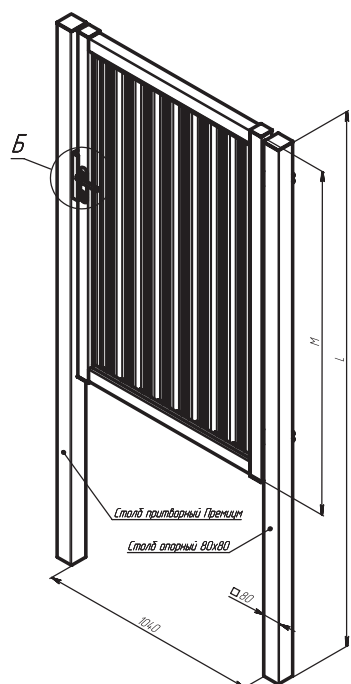
Столб 62x55x2500/3000



## Перепад по высоте

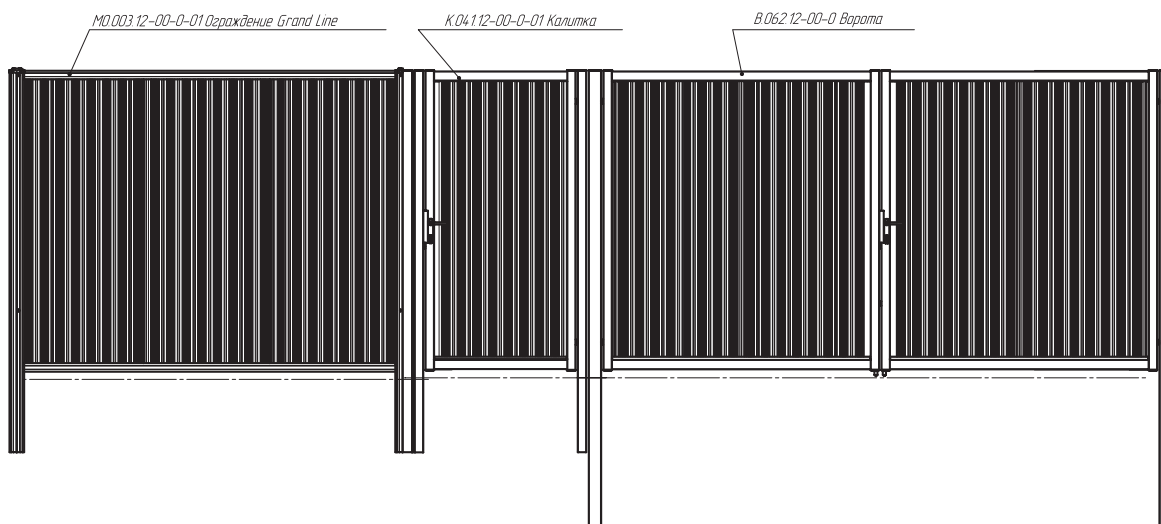
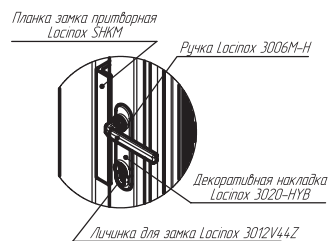
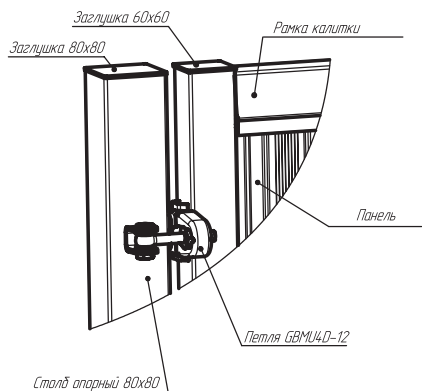






L, мм	M, мм	Масса, кг	Примечание
2500	1615	46	Калитка Estet 1,65 м
3000	1965	54	Калитка Estet 2,0 м

L, мм	M, мм	Масса, кг	Примечание
2500	1615	90	Калитка Estet 1,65 м
3000	1965	104	Калитка Estet 2,0 м



## ВОРОТА И КАЛИТКИ



### Ширина:

калитка – 1,0 м  
ворота – 3,6 м

### Высота:

калитка – 1,65 или 2,0 м  
ворота – 1,65 или 2,0 м

### Фурнитура:

петли Locinox<sup>1</sup> GBMU4DSHIELD12 или GBMU4DSHIELD16  
замок HYBRID<sup>2</sup> 6060  
ригель створки ворот VSF QF

## ОТКАТНЫЕ ВОРОТА



### Ширина:

3,5 или 4,5 м

### Высота:

2,0 м

### Фурнитура - роликовая система для откатных ворот Alutech<sup>3</sup>:

опоры роликовые 2 шт.  
шина направляющая  
ролик опорный  
улавливатель нижний  
улавливатель верхний  
шина с поддерживающими роликами  
подставка для роликовых опор 2 шт.  
заглушка балки торцевая  
анкерные болты

### Комплект для автоматизации откатных ворот (заказывается отдельно)



- ручная разблокировка
- плавная работа
- запоминание положений
- обнаружение препятствий
- автоматическое закрытие
- защита от влаги





**ОГРАЖДЕНИЯ COLORITY® ZINC**



# ОБ ОГРАЖДЕНИИ



## База Вашего дизайна

Монтируйте штакетник, профнастил, стеновые панели, сотовый поликарбонат и т.д. на подсистему Colority® Zinc и Вы сможете воплотить мечту об идеальной гармонии Вашего дома и ограждения вокруг него.

В качестве заполнения рекомендуем использовать металлический штакетник Grand Line®. Он не требует обслуживания и, благодаря использованию при производстве тонколистового проката с большим слоем цинка, прослужит максимально долго без потери эстетической привлекательности.

## Запатентованная лёгкость монтажа

Подсистема собирается как конструктор благодаря запатентованной разработке – X-кронштейн.

### ЦВЕТА В НАЛИЧИИ

#### ОСНОВНЫЕ ЭЛЕМЕНТЫ



RAL 3005  
красное вино



RAL 6005  
зеленый мох



RAL 7024  
мокрый асфальт



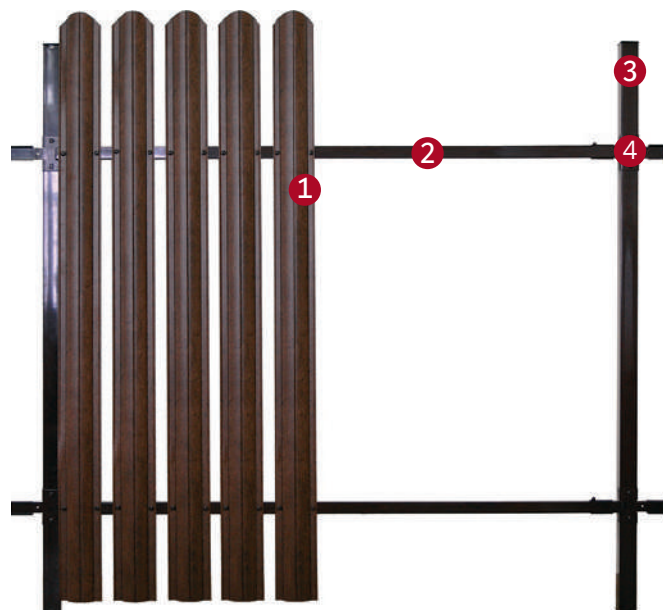
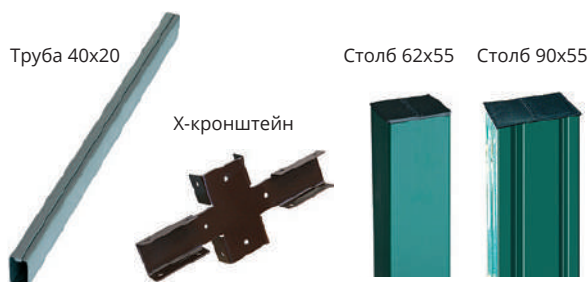
RAL 8017  
шоколад



# ВАРИАНТЫ ОГРАЖДЕНИЯ

Высота ограждения: любая,  
в зависимости от высоты заполнения  
Ширина секции: 2,5 или 3,0 м

Заполнение Штакетник  
(приобретается отдельно)



**Внимание!**  
(карта ветровых районов на стр.23)

Ограждения из сплошных стеновых профилей высотой 2 метра, смонтированных на подсистеме Colority® Zinc с двумя трубами 40x20 мм на каждый пролет, предназначены для установки в I-м ветровом районе с типом местности «В» и «С».

Для других ветровых районов необходимо увеличить количество труб 40x20 на каждый пролет и учесть высоту ограждения (от земли до верхнего края заполнения).

## Типы местности:

«А» - открытые побережья морей, озёр и водохранилищ, пустыни, степи, лесостепи, тундра.

«В» - городские территории, лесные массивы и другие местности, равномерно покрытые препятствиями высотой более 10 метров.

«С» - городские районы с застройкой зданиями высотой более 25 метров.

## 1. Заполнение

- приобретается отдельно

## 2. Труба (лага)

- длина: 2500 или 3000 мм
- профиль: 40x20 мм
- 2 шт. на секцию

## 3. Столбы с заглушками

- длина: 2500 или 3000 мм
- профиль: 62x55 или 90x55 мм
- 1 шт. на секцию

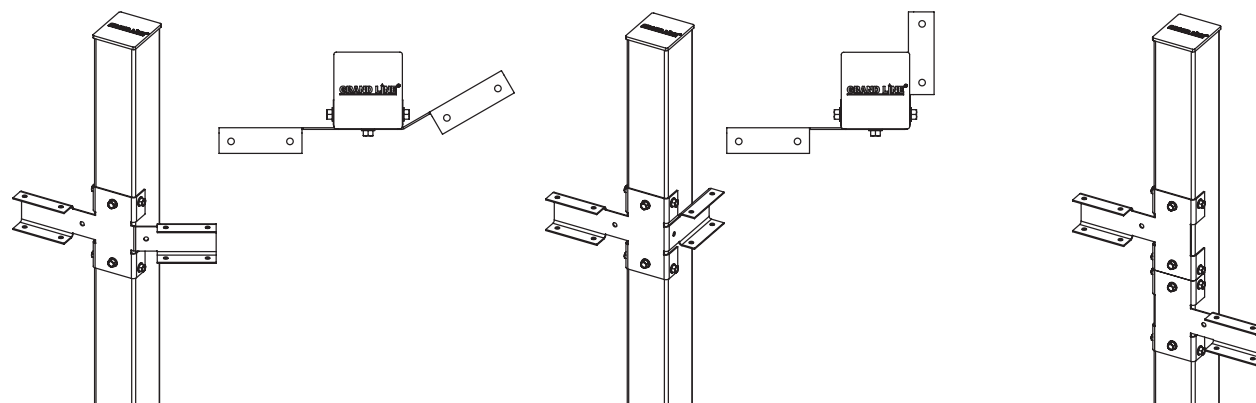
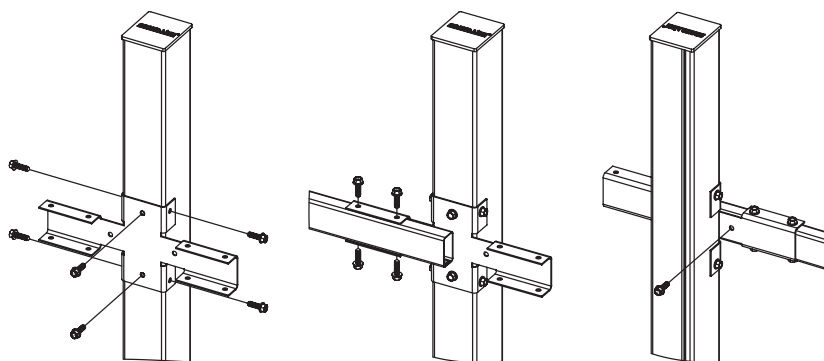
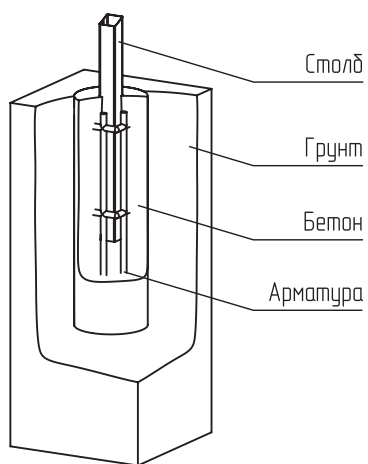
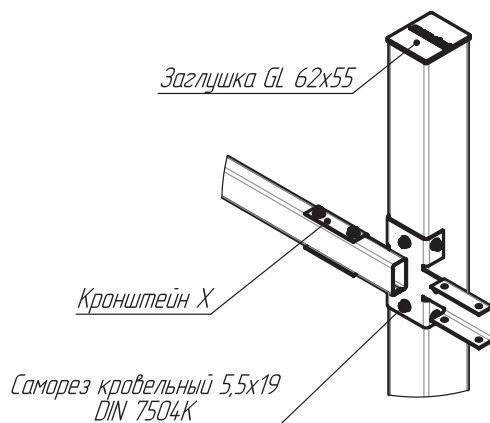
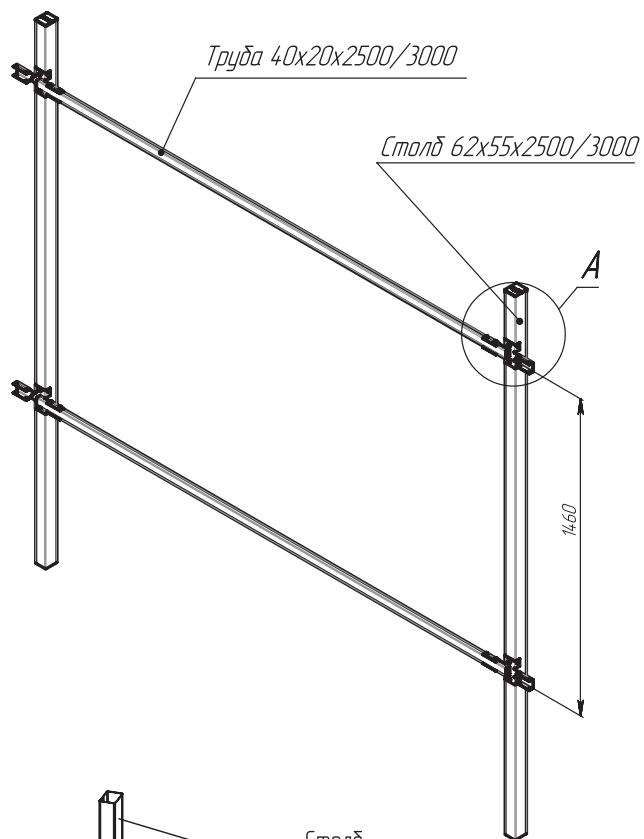
## 4. X-кронштейн

## 5. Саморезы

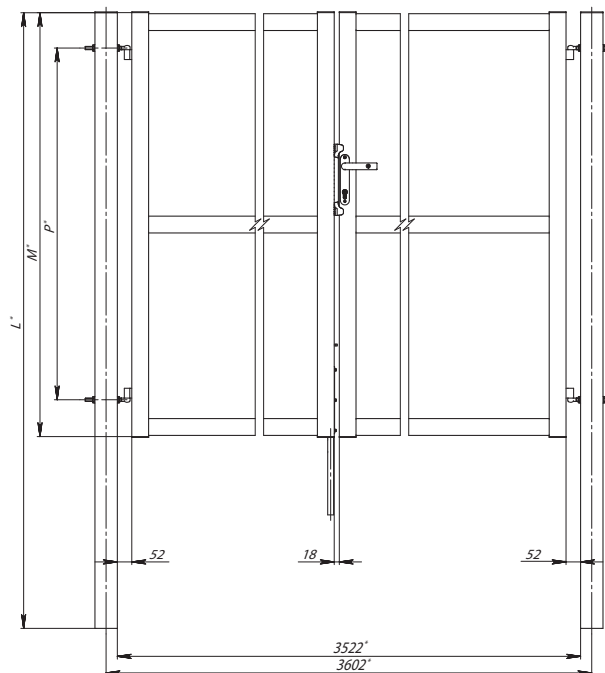
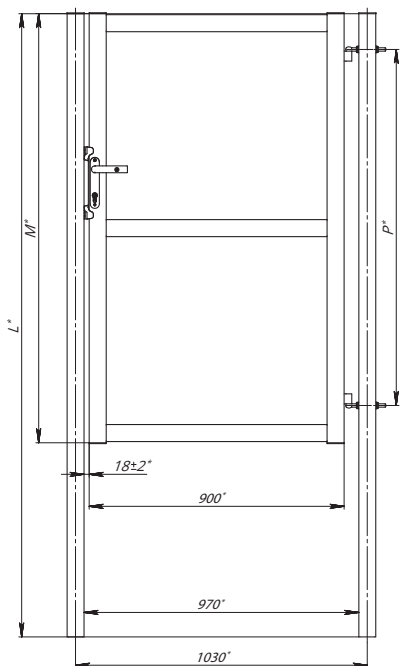
- 5,5x19 мм

Ограждение (от земли до верхнего края заполнения)		Ветровые рай- оны местности тип «В»	Количество труб 40x20x1 мм
высота	ширина		
1,6 м	2,5 м	1	2 шт.
		2	2 шт.
		3	2 шт.
		4	3 шт.
		5	4 шт.
		6	4 шт.
		7	5 шт.
2,0 м	2,5 м	1	2 шт.
		2	2 шт.
		3	3 шт.
		4	4 шт.
		5	5 шт.
2,5 м	2,5 м	1	3 шт.
		2	3 шт.
		3	4 шт.
3,0 м	2,5 м	1	3 шт.

# СХЕМЫ И ЧЕРТЕЖИ

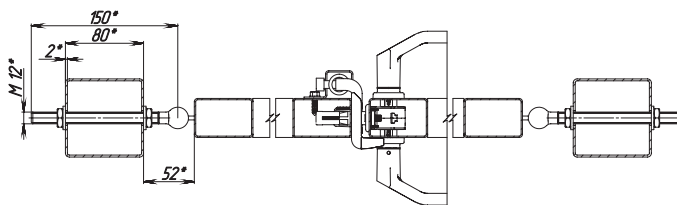
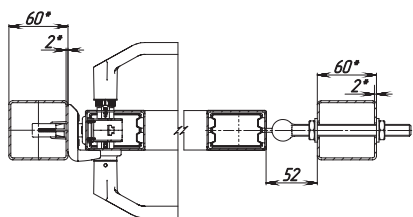






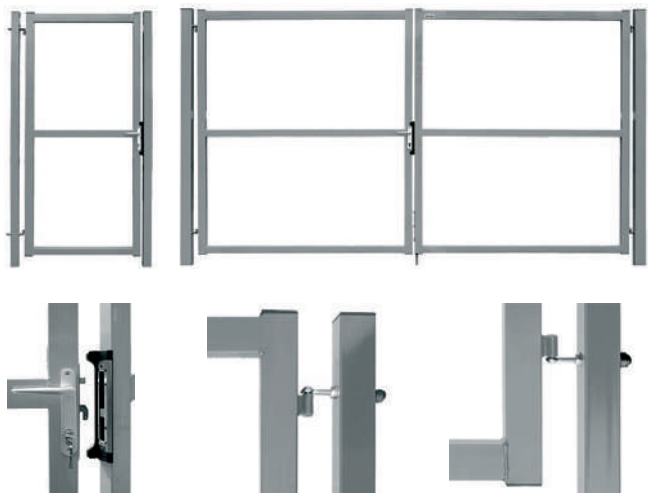
L, мм	M, мм	P, мм	Примечание
2200	1450	1257	Калитка Colority® Zinc Lock 1,5 м
2500	1750	1257	Калитка Colority® Zinc Lock 1,8 м
3000	1915	1627	Калитка Colority® Zinc Lock 2,0 м

L, мм	M, мм	P, мм	Примечание
2200	1450	1257	Ворота Colority® Zinc Lock 1,5 м
2500	1750	1257	Ворота Colority® Zinc Lock 1,8 м
3000	1915	1627	Ворота Colority® Zinc Lock 2,0 м



## ВОРОТА И КАЛИТКИ

Внимание! Ворота и калитки поставляются без заполнения. Заполнение приобретается отдельно.



### Ширина:

калитка – 1,0 м  
ворота – 3,45 м

### Высота:

калитка – 1,5 м, 1,8 м и 2,0 м  
ворота – 1,5 м, 1,8 м и 2,0 м

### Фурнитура:

петли Locinox GAM12  
замок FORTYLOCK<sup>1</sup>  
ригель створки

## ОТКАТНЫЕ ВОРОТА



### Ширина:

от 4,0 до 9,0 м

### Высота:

2,0 м

### Фурнитура - роликовая система для откатных ворот Alutech<sup>3</sup>:

опоры роликовые 2 шт.  
шина направляющая  
ролик опорный  
улавливатель нижний  
улавливатель верхний  
шина с поддерживающими роликами  
подставка для роликовых опор 2 шт.  
заглушка балки торцевая  
анкерные болты

Комплект для автоматизации откатных ворот (заказывается отдельно)




- ручная разблокировка
- плавная работа
- запоминание положений
- обнаружение препятствий
- автоматическое закрывание
- защита от влаги











grandline.ru  
info@grandline.ru

#ГрандЛайн

© Grand Line®, апрель, 2023 год