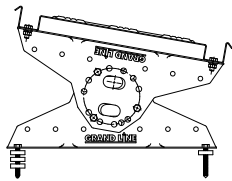
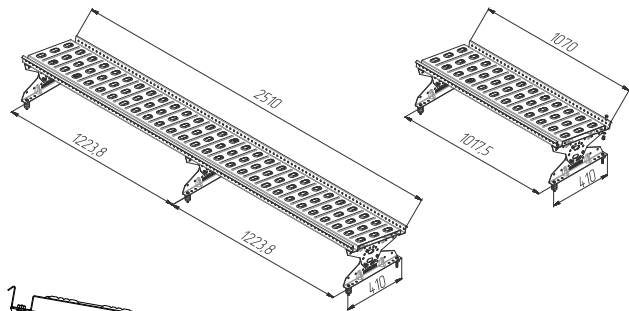


МОСТИКИ ПЕРЕХОДНЫЕ Grand Line®

Необходимы, если:

- на крышу выведен пожарный выход
- нужен доступ к печной трубе, антенне или любой другой надкровельной конструкции
- если угол ската более 7°



Сталь всех элементов оцинкована
содержание цинка 180 г/м²

Усиленная опора

4 дополнительных ребра жёсткости
выдерживает нагрузку 102 кгс
на каждую опору

Мостик длиной 3 м
выдерживает нагрузку
350 кгс без деформаций
и разрушений

Письменная гарантия

20 лет на технические характеристики
5 лет на сохранность внешнего вида

Технические характеристики

Наименование	Толщина стали	Размер
Полотно мостика	1,5 мм	Рабочая ширина – 331 мм Габаритная ширина – 432 мм
Кронштейн	2 мм	Платформа - 410 мм
Угол наклона		10°, 25°, 35°, 45°

Комплектация

Наименование	1 м / шт.	2,5 м / шт.
Полотно мостика	1	1
Кронштейн	4	6
Болт М8х20 + гайка + шайбы	10	15
<i>Крепление кронштейна к металлочерепице</i>		
Саморез 8х60	4	6
EPDM уплотнитель	8	12
<i>Крепление кронштейна к фальцевой кровле</i>		
Скоба кронштейна	8	12
Болт М8х35 + гайка + шайбы	8	12

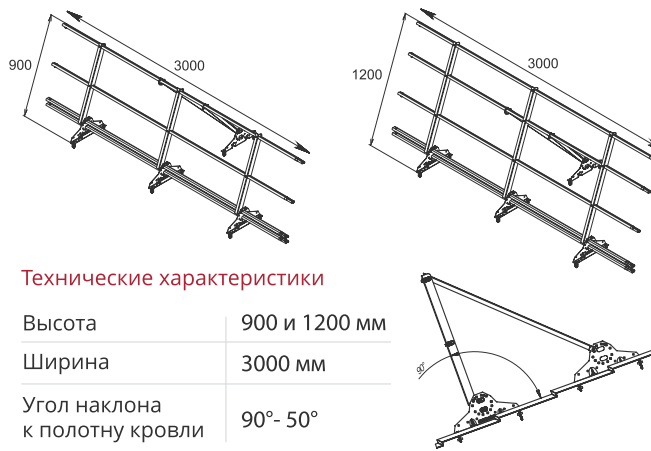
В комплекте Элементов безопасности кровли GL, изготавливаемых под заказ, саморезы 8х60, 5,5х19, болты, гайки и шайбы оцинкованы, не окрашены.

В комплекте складской продукции Элементов безопасности кровли GL саморезы 8х60 оцинкованы, окрашены в цвет изделия, саморезы 5,5х19, болты, гайки и шайбы оцинкованы, не окрашены.



КРОВЕЛЬНЫЕ ОГРАЖДЕНИЯ Grand Line®

– это основной элемент защиты жизни и здоровья людей, находящихся на кровле.
ГОСТы и СНиПы обязывают устанавливать ограждения на кровлях общественных зданий и сооружений.



Технические характеристики

Высота	900 и 1200 мм
Ширина	3000 мм
Угол наклона к полотну кровли	90°- 50°

Комплектация

- с/без снегозадержателя
- для металлочерепицы и мягкой кровли/для фальцевой кровли

Комплектация ограждений со снегозадержателем для металлочерепицы

	со снегозадержателем 900 мм	со снегозадержателем 1200 мм
Кронштейн универсальный Grand Line®	4 шт.	
Стойка	3 шт., дл. 780 мм	3 шт., дл. 1080 мм
Раскос	2 шт.	
Труба снегозадержателя Grand Line®	4 шт.	5 шт.
Болт М8х20	4 шт.	
Болт М8х35	4 шт.	5 шт.
Гайка М8 + шайба	8 шт.	9 шт.
EPDM резиновый уплотнитель	16 шт.	
Саморез 8х60	8 шт.	
Саморез кровельный 5,5х19	8 шт.	11 шт.

Продукция Grand Line
ОФИЦИАЛЬНО
ИСПЫТАНА И
СЕРТИФИЦИРОВАНА

ТУ на производство Элементов безопасности кровли включают в себя нормативы ГОСТ и СНиП

Ограждение Grand Line® выдерживает установленную ГОСТом нагрузку – 54 кгс в любой точке приложения на длине 10 м

GRAND LINE



ЭЛЕМЕНТЫ БЕЗОПАСНОСТИ КРОВЛИ

grandline.ru

УСИЛЕННОЕ КАЧЕСТВО ВСЕЙ СИСТЕМЫ

Все элементы изготовлены ИЗ ОЦИНКОВАННОЙ СТАЛИ содержание цинка 180 г/м²



Порошковая окраска на АВТОМАТИЗИРОВАННОЙ ЛИНИИ

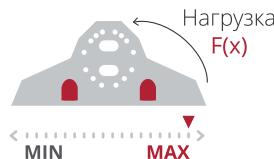


УСИЛЕННОЕ КАЧЕСТВО В КАЖДОМ ЭЛЕМЕНТЕ

Кронштейн повышенной прочности



дополнительные ребра жёсткости на кронштейне



Плоскоовальные трубы



большая прочность в сравнении с круглыми трубами такого же диаметра



Трубы профилированы без применения сварки



обеспечена сохранность цинка за счёт замка Seam-Lock², шов усилен клинч-системой

Обжимы и отверстия на трубах

надёжный стык линии снегозадержателей, отверстия на трубах + метизы в комплекте для фиксации снегозадержателей относительно друг друга

Здесь и далее по тексту: 1 - Оксилан, 2 - шовный замок и клинч-система 3 - шовный замок (Сим-лок)

СНЕГОЗАДЕРЖАТЕЛИ Grand Line®

Обеспечивают:

- защиту жизни и здоровья людей от неконтролируемого схода снега с кровельного полотна
- защиту водосточной системы от срыва и деформации желобов
- защиту объектов, находящихся около дома: автомобили, зелёные насаждения, ограждения территорий
- защиту от повреждения скатов кровли, расположенных уровнем ниже



Комплектация

Наименование	Grand Line®	Grand Line®
	1 м	3 м
Длина трубы	1 м	3 м
Форма / размер трубы	овал, 42x21 мм	
Толщина трубы	1 мм, Zn 10-12 мкм	
Обжим труб	да	
Кронштейн Zn + RAL	2 шт.	4 шт.
Кронштейн – толщина	2 мм	
EPDM резиновый уплотнитель	8 шт.	16 шт.
Саморез 8x60	4 шт.	8 шт.

Решения для скатной кровли:



Решения для фальцевой кровли:



Важно правильно рассчитать количество рядов снегозадержателей – подробности в инструкции по монтажу и на сайте www.grandline.ru

КРОВЕЛЬНЫЕ и СТЕНОВЫЕ ЛЕСТНИЦЫ Grand Line®

Необходимы, если:

- на крышу выведен пожарный выход
- нужен доступ к печной трубе, антенне или любой другой надкровельной конструкции
- если угол ската более 7°



Комплектация

Наименование	Толщина стали	Размер	Количество
Полотно лестницы	1,2 мм	425 мм	1 шт.
Поперечная труба		24 мм, шаг трубы - 298 мм	
Продольная труба		45x25 мм, обжаты 41x20 мм	Кровля/Стена
Кронштейн опорный	пластик	высота - 107 мм	
Кронштейн коньковый	2 мм	700 x 30 мм	2 шт. кровля
Кронштейн карнизный	2 мм	375 x 23 мм	2 шт. стена
L-кронштейн	2 мм	63 x 40 мм	2 шт. стена
U-кронштейн	2 мм	высота - 100 мм	2 шт. стена
Кронштейн стеновой	1,2 мм	45 x 24 мм, длина - 974 мм	4 шт. стена
Поручни	1,2 мм	1,223 x 0,58 м	2 шт. стена

Прочность в главных узлах



Перекладины лестницы ЗАВАЛЬЦОВАНЫ в направляющих

- отсутствие сварки обеспечивает сохранность цинкового слоя
- исключены разрушительные напряжения структуры металла в процессе сварки

По результатам испытаний ступени лестниц выдерживают НАГРУЗКУ БОЛЕЕ 180 КГС

- опорные (ака: фасадные/стеновые) кронштейны – более 32 кгс на 1 кронштейн x 4 шт. = 128 кгс на пролёт лестницы

Безопасно для человека + Безопасно для кровли

- опорный кронштейн не нарушает герметичность кровли